

## PRODUSE GOODYEAR PENTRU TRANSMITEREA PUTERII

**Când aud numele Goodyear majoritatea oamenilor se gândesc la pneuri. Fiind purtători ai uneia dintre cele mai puternice și recunoscute mărci din lume, Divizia de Produse Industriale Goodyear se bucură de aceeași reputație.**

În plus, se întâmplă să fim și liderul mondial în proiectarea, dezvoltarea, fabricarea și distribuirea altor produse din cauciuc pentru virtual orice industrie de pe glob.

Odată cu stabilirea unei noi capacități de producție în Slovenia, care a început să fabrice produse pentru transmiterea puterii din 1999, resursele de producție și competența tehnologică prezente pe trei continente ne permit să oferim clienților noștri cunoaștere despre produse și aplicații precum și experiență internațională neegalată.

Nicăieri această ofertă nu este mai vizibilă ca la Divizia de Produse pentru Transmiterea Puterii din cadrul Goodyear.

Curelele de transmisie a puterii Goodyear reprezintă produse cu performanțe și fiabilitate deosebite, rezultatul unei proiectări și al unui design flexibile și rodul unei activități de cercetare – dezvoltare desfășurată de Goodyear pe parcursul mai multor decenii, în toată lumea.

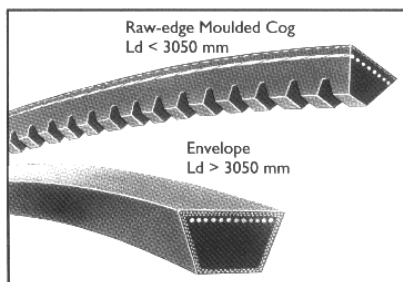
Divizia de produse industriale Goodyear este certificată ISO 9000, standardul de calitate universal acceptat pe plan mondial și recomandat de auditorii Lloyd's Register Quality Assurance.

În prezent Goodyear este liderul de piață și cea mai mare companie de produse de uz industrial din America de Nord. Intenția și așteptările noastre sunt să obținem o poziție similară și în Europa.

## CURELE TRAPEZOIDALE CLASICE ȘI TIP "PANĂ"

Gama GOODYEAR de curele trapezoidale *TORQUE-FLEX*, atât curele clasice tip "V" cât și cele tip "pană" – cu profil înalt – sunt fabricate în conformitate cu cele mai exigente standarde internaționale în domeniu. Aceste curele se conformează standardului ISO 4183 pentru profilul roților de curea și standardelor ISO 4184, BS 3790, DIN 2215 și DIN 7753. Gama de curele tip "pană" cu dimensiuni în inch sunt conforme standardului RMA SPEC.IP22.

### VARIANTE CONSTRUCTIVE



Toate curelele trapezoidale Goodyear cu lungimea exterioară până la 3050 milimetri sunt fabricate în varianta constructivă cu fețe laterale rugoase și profil zimțat la interior (**raw-edge moulded cog**). Această variantă constructivă asigură randament ridicat, coeficient de frecare crescut pe canalul roților de curea, precum și flexibilitatea sporită necesară antrenării pe roți de curea de diametru mic (distanțe relativ mici între axe).

Curelele trapezoidale cu lungimea exterioară peste 3050 milimetri sunt fabricate în varianta constructivă cu anvelopă cauciucată (**envelope**). Această variantă constructivă are rezistență mare la uzură, tolerează mai bine nealinierea roților de curea (distanțe între axe relativ mari) și are un comportament mai bun la sarcini cu șocuri; se recomandă și în cazul pornirilor / opririlor frecvente.

### LUNGIMI CARACTERISTICE ALE CURELELOR

Gama metrică a curelelor trapezoidale GOODYEAR utilizează ca și lungime de referință lungimea "nominală" (sau mediană), măsurată în sensul definit de ISO 1081-1980 la nivelul diametrului nominal al roților de curea.

Gama de curele tip "pană" cu dimensiuni în inch utilizează ca lungime de referință lungimea "efectivă" măsurată la fața roților de curea.

### ÎMPERECHEREA CURELELOR

Toate curelele trapezoidale GOODYEAR clasice și de tip "pană" sunt fabricate în toleranțe foarte strânse și pot fi instalate în seturi fără a fi nevoie de împerecherea acestora. Curelele cu aceeași codificare (tip și lungime de referință) funcționează perfect în seturi – indiferent de anul sau lotul de fabricație – dacă sunt instalate pe roți de curea în stare bună și dacă sunt tensionate corespunzător.

### PROPRIETĂȚILE CURELELOR GOODYEAR

#### \* Rezistente la căldură

Curelele GOODYEAR sunt rezistente la căldură și funcționează fără afectarea duratei de viață în gama de temperaturi -20 °C ... +70 °C. Curelele pot funcționa și la temperaturi mai ridicate, cu reducerea duratei de viață prevăzute.

#### \* Antistatice

Proprietatea curelelor de a fi antistatice se referă la capacitatea de a transmite curentul de la o roată de curea la cealaltă, astfel încât să se evite descărcările electrostatice.

Toate curelele trapezoidale GOODYEAR sunt antistatice, conform standardului ISO 1813: 1998(E).

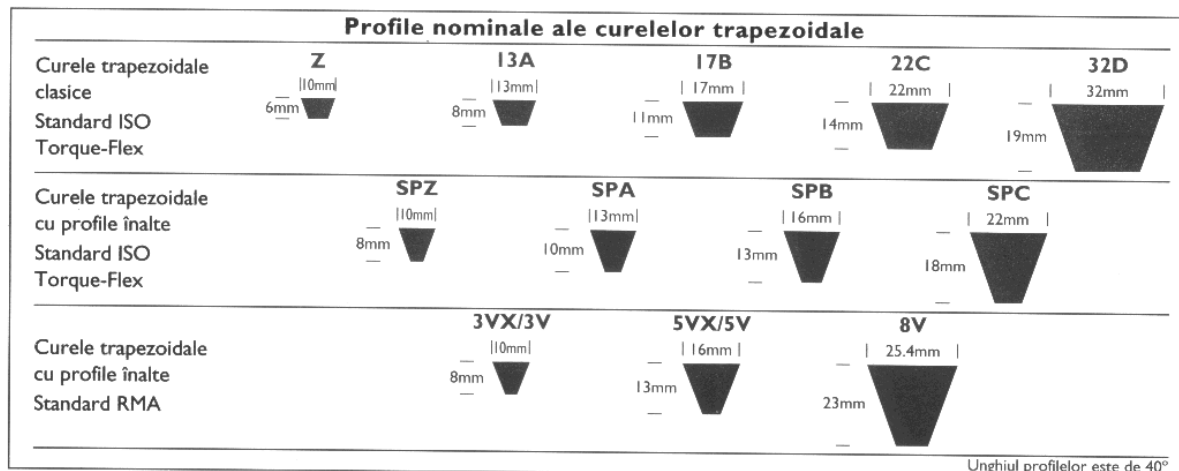
#### \* Rezistente la ulei

Rezistența la ulei se referă la proprietatea curelelor de a nu fi afectate de picături mici de ulei sau de ceață de ulei prezentă sporadic în atmosferă. Acest lucru se obține în principal prin utilizarea unor materiale speciale (pentru stratul de bază la curelele raw-edge și pentru țesătura curelelor envelope). Rezistența la ulei a curelelor GOODYEAR nu înseamnă că acestea pot funcționa imersate în ulei.

## INTERSCHIMBABILITATE

Curelele tip "pană" standard RMA (cu dimensiuni în inch) cu secțiunile 3V și 5V sunt echivalente cu profilele SPZ, respectiv SPB (standard metric) și pot fi utilizate împreună cu aceleași roți de curea. Este recomandată utilizarea curelelor standard ISO (standard metric). Pentru echivalare vă rugăm să contactați Distribuitorii Autorizați SKF.

NOTĂ: la formarea seturilor de curele nu combinați cele 2 variante constructive. De exemplu, nu instalați pe aceeași familie curelele GDY.SP3170 și curele GDY.5V1250.



## CURELE TRAPEZOIDALE PROFIL CLASIC

Profil Z (10x6 mm)						Exemplu codificare: GDY.Z395					
Li L. int. (mm)	Ld L. nominală (mm)	Le L. ext. (mm)	Li L. int. (mm)	Ld L. nominală (mm)	Le L. ext. (mm)	Li L. int. (mm)	Ld L. nominală (mm)	Le L. ext. (mm)	Li L. int. (mm)	Ld L. nominală (mm)	Le L. ext. (mm)
375	<b>395</b>	413	725	<b>745</b>	763	990	<b>1010</b>	1028	1375	<b>1395</b>	1413
385	<b>405</b>	423	730	<b>750</b>	768	1000	<b>1025</b>	1038	1390	<b>1410</b>	1428
400	<b>420</b>	438	740	<b>760</b>	778	1020	<b>1040</b>	1058	1400	<b>1420</b>	1438
425	<b>445</b>	463	745	<b>765</b>	783	1030	<b>1050</b>	1068	1425	<b>1450</b>	1463
450	<b>465</b>	488	750	<b>775</b>	788	1040	<b>1060</b>	1078	1450	<b>1470</b>	1488
455	<b>475</b>	493	760	<b>780</b>	798	1050	<b>1075</b>	1088	1465	<b>1485</b>	1503
475	<b>500</b>	513	780	<b>800</b>	818	1060	<b>1080</b>	1098	1475	<b>1500</b>	1513
490	<b>510</b>	528	790	<b>810</b>	828	1065	<b>1085</b>	1103	1490	<b>1510</b>	1528
500	<b>520</b>	538	800	<b>825</b>	838	1080	<b>1100</b>	1118	1500	<b>1520</b>	1538
510	<b>530</b>	548	810	<b>830</b>	848	1090	<b>1110</b>	1128	1505	<b>1525</b>	1543
525	<b>545</b>	563	815	<b>835</b>	853	1100	<b>1125</b>	1138	1530	<b>1550</b>	1568
530	<b>555</b>	568	820	<b>840</b>	858	1120	<b>1135</b>	1158	1550	<b>1570</b>	1588
540	<b>560</b>	578	825	<b>845</b>	863	1130	<b>1150</b>	1168	1580	<b>1600</b>	1618
545	<b>565</b>	583	835	<b>855</b>	873	1140	<b>1160</b>	1178	1600	<b>1620</b>	1638
560	<b>580</b>	598	845	<b>865</b>	883	1150	<b>1170</b>	1188	1630	<b>1650</b>	1668
565	<b>585</b>	603	850	<b>875</b>	888	1175	<b>1195</b>	1213	1650	<b>1670</b>	1688
570	<b>590</b>	608	875	<b>895</b>	913	1180	<b>1205</b>	1218	1680	<b>1700</b>	1718
575	<b>595</b>	613	880	<b>900</b>	918	1200	<b>1220</b>	1238	1700	<b>1720</b>	1738
590	<b>610</b>	628	885	<b>905</b>	923	1205	<b>1225</b>	1243	1730	<b>1750</b>	1768
600	<b>625</b>	638	895	<b>915</b>	933	1210	<b>1230</b>	1248	1750	<b>1770</b>	1788
615	<b>635</b>	653	900	<b>920</b>	938	1225	<b>1245</b>	1263	1800	<b>1820</b>	1838
630	<b>650</b>	668	910	<b>930</b>	948	1235	<b>1255</b>	1273	1850	<b>1870</b>	1888
640	<b>660</b>	678	925	<b>945</b>	963	1250	<b>1270</b>	1288	1900	<b>1920</b>	1938
650	<b>670</b>	688	930	<b>950</b>	968	1260	<b>1280</b>	1298	1975	<b>2000</b>	2013
665	<b>685</b>	703	940	<b>960</b>	978	1275	<b>1295</b>	1313	2000	<b>2020</b>	2038
670	<b>690</b>	708	945	<b>965</b>	983	1290	<b>1310</b>	1328	2120	<b>2140</b>	2158
680	<b>700</b>	718	950	<b>975</b>	988	1300	<b>1320</b>	1338	2240	<b>2260</b>	2278
690	<b>710</b>	728	960	<b>980</b>	998	1320	<b>1340</b>	1358	2360	<b>2380</b>	2398
700	<b>720</b>	738	965	<b>985</b>	1003	1340	<b>1360</b>	1378	2500	<b>2520</b>	2538
715	<b>735</b>	753	970	<b>990</b>	1008	1350	<b>1370</b>	1388			
720	<b>740</b>	758	975	<b>1000</b>	1013	1365	<b>1385</b>	1403			

**Profil I3A (13x8 mm)**

Exemplu codificare: GDY.I3A440

Li L. int. (mm)	Ld L. nominală (mm)	Le L. ext. (mm)	Li L. int. (mm)	Ld L. nominală (mm)	Le L. ext. (mm)	Li L. int. (mm)	Ld L. nominală (mm)	Le L. ext. (mm)	Li L. int. (mm)	Ld L. nominală (mm)	Le L. ext. (mm)
407	<b>440</b>	457	914	<b>940</b>	964	1550	<b>1580</b>	1600	2360	<b>2400</b>	2410
435	<b>465</b>	485	920	<b>950</b>	970	1575	<b>1610</b>	1625	2388	<b>2420</b>	2438
457	<b>490</b>	507	925	<b>960</b>	975	1600	<b>1630</b>	1650	2413	<b>2450</b>	2463
480	<b>510</b>	530	940	<b>970</b>	990	1610	<b>1640</b>	1660	2438	<b>2480</b>	2488
508	<b>540</b>	558	950	<b>980</b>	1000	1625	<b>1660</b>	1675	2464	<b>2500</b>	2514
515	<b>545</b>	565	965	<b>990</b>	1015	1650	<b>1690</b>	1700	2500	<b>2520</b>	2550
535	<b>570</b>	585	975	<b>1005</b>	1025	1676	<b>1710</b>	1726	2520	<b>2550</b>	2570
560	<b>590</b>	610	1000	<b>1020</b>	1050	1700	<b>1740</b>	1750	2540	<b>2570</b>	2590
575	<b>605</b>	625	1016	<b>1050</b>	1066	1715	<b>1750</b>	1765	2565	<b>2600</b>	2615
590	<b>620</b>	640	1030	<b>1060</b>	1080	1725	<b>1760</b>	1775	2591	<b>2630</b>	2641
600	<b>630</b>	650	1041	<b>1070</b>	1091	1750	<b>1780</b>	1800	2616	<b>2650</b>	2666
610	<b>640</b>	660	1050	<b>1080</b>	1100	1775	<b>1810</b>	1825	2650	<b>2680</b>	2700
630	<b>660</b>	680	1060	<b>1090</b>	1110	1800	<b>1840</b>	1850	2667	<b>2700</b>	2717
650	<b>680</b>	700	1075	<b>1100</b>	1125	1825	<b>1860</b>	1875	2725	<b>2750</b>	2775
660	<b>690</b>	710	1100	<b>1130</b>	1150	1854	<b>1890</b>	1904	2743	<b>2780</b>	2793
670	<b>700</b>	720	1120	<b>1150</b>	1170	1880	<b>1920</b>	1930	2800	<b>2830</b>	2850
686	<b>720</b>	736	1143	<b>1175</b>	1193	1900	<b>1940</b>	1950	2845	<b>2880</b>	2895
700	<b>730</b>	750	1150	<b>1180</b>	1200	1930	<b>1960</b>	1980	2870	<b>2910</b>	2920
710	<b>740</b>	760	1168	<b>1200</b>	1218	1956	<b>1990</b>	2006	2896	<b>2930</b>	2946
725	<b>755</b>	775	1180	<b>1210</b>	1230	1980	<b>2010</b>	2030	2946	<b>2980</b>	2996
730	<b>760</b>	780	1220	<b>1230</b>	1270	2000	<b>2050</b>	2050	3000	<b>3030</b>	3050
750	<b>780</b>	800	1220	<b>1250</b>	1270	2032	<b>2070</b>	2082	3048	<b>3080</b>	3098
767	<b>790</b>	817	1225	<b>1255</b>	1275	2060	<b>2090</b>	2110	3150	<b>3190</b>	3200
775	<b>800</b>	825	1250	<b>1280</b>	1300	2083	<b>2120</b>	2133	3250	<b>3290</b>	3300
780	<b>810</b>	830	1270	<b>1300</b>	1320	2100	<b>2140</b>	2150	3302	<b>3330</b>	3352
790	<b>820</b>	840	1280	<b>1310</b>	1330	2120	<b>2150</b>	2170	3350	<b>3388</b>	3400
800	<b>830</b>	850	1300	<b>1330</b>	1350	2134	<b>2170</b>	2184	3454	<b>3490</b>	3504
813	<b>840</b>	863	1320	<b>1360</b>	1370	2150	<b>2180</b>	2200	3550	<b>3590</b>	3600
825	<b>850</b>	875	1350	<b>1380</b>	1400	2160	<b>2200</b>	2210	3658	<b>3690</b>	3708
841	<b>870</b>	891	1375	<b>1410</b>	1425	2190	<b>2220</b>	2240	3750	<b>3790</b>	3800
850	<b>880</b>	900	1400	<b>1430</b>	1450	2210	<b>2240</b>	2260	3810	<b>3850</b>	3860
855	<b>885</b>	905	1422	<b>1460</b>	1472	2240	<b>2270</b>	2290	3910	<b>3940</b>	3960
860	<b>890</b>	910	1450	<b>1480</b>	1500	2261	<b>2300</b>	2311	4000	<b>4040</b>	4050
875	<b>905</b>	925	1475	<b>1510</b>	1525	2286	<b>2320</b>	2336	4115	<b>4140</b>	4165
889	<b>920</b>	939	1500	<b>1530</b>	1550	2311	<b>2340</b>	2361	4400	<b>4430</b>	4450
900	<b>930</b>	950	1525	<b>1550</b>	1575	2337	<b>2370</b>	2387	4750	<b>4780</b>	4800

**Profil I7B (17x11 mm)**

Exemplu codificare: GDY.I7B610

Li L. int. (mm)	Ld L. nominală (mm)	Le L. ext. (mm)	Li L. int. (mm)	Ld L. nominală (mm)	Le L. ext. (mm)	Li L. int. (mm)	Ld L. nominală (mm)	Le L. ext. (mm)	Li L. int. (mm)	Ld L. nominală (mm)	Le L. ext. (mm)
570	<b>610</b>	639	1225	<b>1260</b>	1294	2240	<b>2280</b>	2309	3700	<b>3750</b>	3769
585	<b>625</b>	654	1250	<b>1290</b>	1319	2261	<b>2300</b>	2330	3750	<b>3800</b>	3819
615	<b>655</b>	684	1275	<b>1310</b>	1344	2286	<b>2330</b>	2355	3810	<b>3850</b>	3879
630	<b>670</b>	699	1300	<b>1340</b>	1369	2300	<b>2350</b>	2369	3861	<b>3900</b>	3930
650	<b>690</b>	719	1320	<b>1360</b>	1389	2337	<b>2380</b>	2406	3912	<b>3950</b>	3981
670	<b>710</b>	739	1335	<b>1370</b>	1404	2360	<b>2400</b>	2429	3950	<b>3980</b>	4019
686	<b>725</b>	755	1350	<b>1390</b>	1419	2388	<b>2430</b>	2457	3962	<b>4000</b>	4031
710	<b>750</b>	779	1360	<b>1400</b>	1429	2416	<b>2450</b>	2485	4000	<b>4060</b>	4069
725	<b>765</b>	794	1372	<b>1410</b>	1441	2438	<b>2480</b>	2507	4070	<b>4110</b>	4139
750	<b>790</b>	819	1400	<b>1440</b>	1469	2465	<b>2500</b>	2534	4115	<b>4160</b>	4184
760	<b>800</b>	829	1422	<b>1460</b>	1491	2500	<b>2530</b>	2569	4166	<b>4210</b>	4235
775	<b>815</b>	844	1450	<b>1490</b>	1519	2515	<b>2560</b>	2584	4200	<b>4240</b>	4269
790	<b>830</b>	859	1473	<b>1510</b>	1542	2540	<b>2580</b>	2609	4250	<b>4290</b>	4319
800	<b>840</b>	869	1500	<b>1540</b>	1569	2565	<b>2610</b>	2634	4318	<b>4360</b>	4387
810	<b>850</b>	879	1525	<b>1560</b>	1594	2600	<b>2630</b>	2669	4394	<b>4430</b>	4463
820	<b>860</b>	889	1550	<b>1590</b>	1619	2616	<b>2660</b>	2685	4450	<b>4490</b>	4519
825	<b>865</b>	894	1575	<b>1610</b>	1644	2650	<b>2680</b>	2719	4500	<b>4540</b>	4569
840	<b>880</b>	909	1600	<b>1640</b>	1669	2667	<b>2700</b>	2736	4572	<b>4610</b>	4641
850	<b>890</b>	919	1620	<b>1660</b>	1689	2700	<b>2730</b>	2769	4600	<b>4640</b>	4669
860	<b>900</b>	929	1625	<b>1670</b>	1694	2718	<b>2760</b>	2787	4699	<b>4740</b>	4768
875	<b>910</b>	944	1650	<b>1690</b>	1719	2750	<b>2790</b>	2819	4750	<b>4790</b>	4819
889	<b>930</b>	958	1676	<b>1720</b>	1745	2770	<b>2810</b>	2839	4780	<b>4820</b>	4849
900	<b>940</b>	969	1700	<b>1740</b>	1769	2800	<b>2840</b>	2869	4952	<b>5000</b>	5021
910	<b>950</b>	979	1725	<b>1760</b>	1794	2820	<b>2865</b>	2889	5000	<b>5050</b>	5069
925	<b>960</b>	994	1750	<b>1790</b>	1819	2830	<b>2870</b>	2899	5182	<b>5220</b>	5251
930	<b>970</b>	999	1761	<b>1800</b>	1830	2850	<b>2890</b>	2919	5300	<b>5340</b>	5369
940	<b>980</b>	1009	1775	<b>1820</b>	1844	2870	<b>2910</b>	2939	5334	<b>5370</b>	5403
950	<b>990</b>	1019	1800	<b>1850</b>	1869	2900	<b>2940</b>	2969	5600	<b>5640</b>	5669
965	<b>1000</b>	1034	1829	<b>1870</b>	1898	2921	<b>2960</b>	2990	5720	<b>5760</b>	5789
975	<b>1015</b>	1044	1850	<b>1900</b>	1919	2950	<b>2990</b>	3019	6000	<b>6040</b>	6069
990	<b>1030</b>	1059	1880	<b>1920</b>	1949	3000	<b>3040</b>	3069	6030	<b>6070</b>	6099
1000	<b>1040</b>	1069	1900	<b>1950</b>	1969	3050	<b>3090</b>	3119	6300	<b>6340</b>	6369
1016	<b>1060</b>	1085	1930	<b>1970</b>	1999	3100	<b>3140</b>	3169	6350	<b>6390</b>	6419
1030	<b>1070</b>	1099	1950	<b>2000</b>	2019	3150	<b>3200</b>	3219	6500	<b>6540</b>	6569
1040	<b>1080</b>	1109	1981	<b>2020</b>	2050	3200	<b>3240</b>	3269	6700	<b>6740</b>	6769
1050	<b>1090</b>	1119	2000	<b>2050</b>	2069	3250	<b>3290</b>	3319	6850	<b>6900</b>	6919
1060	<b>1100</b>	1129	2032	<b>2070</b>	2101	3302	<b>3350</b>	3371	6980	<b>7030</b>	7049
1075	<b>1115</b>	1144	2060	<b>2100</b>	2129	3350	<b>3400</b>	3419	7000	<b>7050</b>	7069
1090	<b>1130</b>	1159	2083	<b>2130</b>	2152	3385	<b>3425</b>	3454	7100	<b>7140</b>	7169
1100	<b>1140</b>	1169	2100	<b>2150</b>	2169	3404	<b>3450</b>	3473	7240	<b>7280</b>	7309
1120	<b>1160</b>	1189	2120	<b>2160</b>	2189	3450	<b>3500</b>	3519	8000	<b>8040</b>	8069
1150	<b>1180</b>	1219	2134	<b>2180</b>	2203	3505	<b>3550</b>	3574	8380	<b>8420</b>	8449
1175	<b>1210</b>	1244	2160	<b>2200</b>	2229	3550	<b>3600</b>	3619			
1180	<b>1220</b>	1249	2200	<b>2230</b>	2269	3600	<b>3650</b>	3669			
1200	<b>1240</b>	1269	2210	<b>2250</b>	2279	3658	<b>3700</b>	3727			

Profil 22C (22x14 mm)						Exemplu codificare: GDY.22C1120					
Li L. int. (mm)	Ld L. nominală (mm)	Le L. ext. (mm)	Li L. int. (mm)	Ld L. nominală (mm)	Le L. ext. (mm)	Li L. int. (mm)	Ld L. nominală (mm)	Le L. ext. (mm)	Li L. int. (mm)	Ld L. nominală (mm)	Le L. ext. (mm)
1060	1120	1148	2000	2060	2088	2896	2950	2984	4572	4630	4660
1100	1150	1188	2032	2090	2120	2940	3000	3028	4750	4810	4838
1150	1210	1238	2060	2110	2148	2950	3010	3038	4826	4880	4914
1180	1240	1268	2083	2140	2171	3000	3050	3088	4593	5010	4681
1200	1260	1288	2115	2170	2203	3030	3080	3118	5000	5060	5088
1215	1275	1303	2120	2180	2208	3048	3100	3136	5182	5240	5270
1250	1300	1338	2135	2190	2223	3100	3160	3188	5300	5360	5388
1275	1330	1363	2140	2200	2228	3150	3210	3238	5334	5380	5422
1290	1350	1378	2155	2220	2243	3200	3260	3288	5580	5640	5668
1300	1355	1388	2184	2240	2272	3250	3310	3338	5600	5660	5688
1320	1380	1408	2210	2270	2298	3302	3360	3390	5715	5770	5803
1350	1410	1438	2240	2300	2328	3350	3410	3438	6000	6060	6088
1375	1430	1463	2261	2320	2349	3404	3460	3492	6045	6100	6133
1400	1450	1488	2286	2340	2374	3450	3520	3538	6096	6150	6184
1424	1480	1512	2300	2360	2388	3505	3560	3593	6300	6360	6388
1450	1510	1538	2337	2400	2425	3550	3610	3638	6470	6530	6558
1475	1530	1563	2360	2420	2448	3607	3665	3695	6500	6558	6588
1500	1560	1588	2388	2450	2476	3658	3710	3746	6700	6760	6788
1524	1580	1612	2413	2470	2501	3700	3760	3788	6800	6860	6888
1550	1610	1638	2438	2490	2526	3750	3820	3838	6850	6910	6938
1574	1630	1662	2450	2510	2538	3810	3870	3898	7000	7070	7088
1600	1650	1688	2464	2520	2552	3860	3920	3948	7100	7170	7188
1650	1700	1738	2480	2540	2568	3912	3970	4000	7500	7560	7588
1676	1730	1764	2500	2560	2588	3942	4000	4030	7540	7600	7628
1700	1760	1788	2525	2570	2613	3960	4020	4048	7970	8030	8058
1727	1780	1815	2540	2600	2628	4000	4060	4088	8020	8080	8108
1750	1810	1838	2560	2620	2648	4064	4120	4152	8330	8390	8418
1778	1830	1866	2591	2650	2679	4100	4170	4188	9040	9100	9128
1800	1860	1888	2616	2670	2704	4216	4270	4304	9093	9150	9181
1829	1880	1917	2642	2700	2730	4250	4310	4338	9140	9200	9228
1854	1910	1942	2667	2720	2755	4260	4320	4348	9400	9450	9488
1900	1950	1988	2692	2750	2780	4394	4450	4482	9906	9960	9994
1930	1990	2018	2750	2800	2838	4445	4500	4533	10617	10670	10705
1950	2010	2038	2800	2850	2888	4500	4560	4588			
1960	2015	2048	2819	2880	2907	4520	4580	4608			
1981	2040	2069	2845	2900	2933	4540	4600	4628			

Profil 32D (32x19 mm)						Exemplu codificare: GDY.32D2720					
Li L. int. (mm)	Ld L. nominală (mm)	Le L. ext. (mm)	Li L. int. (mm)	Ld L. nominală (mm)	Le L. ext. (mm)	Li L. int. (mm)	Ld L. nominală (mm)	Le L. ext. (mm)	Li L. int. (mm)	Ld L. nominală (mm)	Le L. ext. (mm)
2645	2720	2771	4115	4190	4241	5600	5660	5726	8000	8075	8126
2665	2740	2791	4175	4250	4301	5720	5790	5846	8030	8100	8156
2800	2870	2926	4250	4325	4376	5791	5870	5917	8340	8410	8466
3000	3070	3126	4330	4400	4456	6000	6075	6126	8382	8460	8508
3048	3130	3174	4394	4470	4520	6030	6100	6156	9000	9070	9126
3150	3230	3276	4500	4575	4626	6096	6170	6222	9070	9140	9196
3251	3330	3377	4550	4620	4676	6300	6375	6426	9150	9220	9276
3350	3440	3476	4572	4650	4698	6480	6550	6606	9500	9580	9626
3454	3530	3580	4750	4830	4876	6700	6780	6826	10000	10080	10126
3475	3550	3601	4826	4900	4952	6770	6840	6896	10617	10700	10743
3550	3625	3676	4925	5000	5051	6832	6890	6958	12130	12200	12256
3658	3730	3784	4953	5030	5079	7100	7190	7226	12500	12570	12626
3750	3830	3876	5000	5075	5126	7550	7620	7676	13630	13700	13756
3820	3890	3946	5300	5360	5426	7569	7650	7695	15130	15200	15256
3925	4000	4051	5330	5400	5456	7620	7700	7746			
4000	4080	4126	5436	5510	5562	7780	7850	7906			

## CURELE TRAPEZOIDALE PROFIL ÎNALT

Profil SPZ (10x8 mm)						Exemplu codificare: GDY.SPZ512					
Li L. int. (mm)	Ld L. nominală (mm)	Le L. ext. (mm)	Li L. int. (mm)	Ld L. nominală (mm)	Le L. ext. (mm)	Li L. int. (mm)	Ld L. nominală (mm)	Le L. ext. (mm)	Li L. int. (mm)	Ld L. nominală (mm)	Le L. ext. (mm)
474	512	525	899	937	950	1249	1287	1300	1762	1800	1813
522	560	573	912	950	963	1274	1312	1325	1812	1850	1863
524	562	575	919	957	970	1282	1320	1333	1862	1900	1913
549	587	600	924	962	975	1299	1337	1350	1912	1950	1963
562	600	613	949	987	1000	1302	1340	1353	1949	1987	2000
574	612	625	962	1000	1013	1324	1362	1375	1962	2000	2013
592	630	643	972	1010	1023	1349	1387	1400	1999	2037	2050
608	646	659	974	1012	1025	1362	1400	1413	2022	2060	2073
624	662	675	986	1024	1037	1374	1412	1425	2082	2120	2133
632	670	683	999	1037	1050	1377	1415	1428	2122	2160	2173
649	687	700	1009	1047	1060	1382	1420	1433	2202	2240	2253
662	700	713	1022	1060	1073	1399	1437	1450	2249	2287	2300
672	710	723	1039	1077	1090	1424	1462	1475	2322	2360	2373
684	722	735	1042	1080	1093	1432	1470	1483	2372	2410	2423
699	737	750	1049	1087	1100	1449	1487	1500	2462	2500	2513
712	750	763	1074	1112	1125	1452	1490	1503	2502	2540	2553
724	762	775	1082	1120	1133	1462	1500	1513	2542	2580	2593
734	772	785	1099	1137	1150	1474	1512	1525	2612	2650	2663
749	787	800	1102	1140	1153	1482	1520	1533	2652	2690	2703
762	800	813	1112	1150	1163	1499	1537	1550	2762	2800	2813
774	812	825	1124	1162	1175	1522	1560	1573	2802	2840	2853
787	825	838	1142	1180	1193	1524	1562	1575	2862	2900	2913
799	837	850	1149	1187	1200	1549	1587	1600	2962	3000	3013
812	850	863	1162	1200	1213	1562	1600	1613	3112	3150	3163
824	862	875	1164	1202	1215	1574	1612	1625	3132	3170	3183
837	875	888	1174	1212	1225	1599	1637	1650	3312	3350	3363
849	887	900	1199	1237	1250	1612	1650	1663	3512	3550	3563
862	900	913	1212	1250	1263	1662	1700	1713			
874	912	925	1224	1262	1275	1699	1737	1750			
887	925	938	1232	1270	1283	1712	1750	1763			

Profil SPA (13x10 mm)						Exemplu codificare: GDY.SPA732					
Li L. int. (mm)	Ld L. nominală (mm)	Le L. ext. (mm)	Li L. int. (mm)	Ld L. nominală (mm)	Le L. ext. (mm)	Li L. int. (mm)	Ld L. nominală (mm)	Le L. ext. (mm)	Li L. int. (mm)	Ld L. nominală (mm)	Le L. ext. (mm)
687	732	750	1087	1132	1150	1512	1557	1575	2487	2532	2550
705	750	768	1105	1150	1168	1537	1582	1600	2537	2582	2600
712	757	775	1135	1180	1198	1555	1600	1618	2562	2607	2625
730	775	793	1145	1190	1208	1587	1632	1650	2587	2632	2650
737	782	800	1155	1200	1218	1605	1650	1668	2605	2650	2668
755	800	818	1162	1207	1225	1655	1700	1718	2637	2682	2700
762	807	825	1187	1232	1250	1687	1732	1750	2687	2732	2750
787	832	850	1205	1250	1268	1705	1750	1768	2737	2782	2800
805	850	868	1212	1257	1275	1755	1800	1818	2755	2800	2818
812	857	875	1227	1272	1290	1775	1820	1838	2787	2832	2850
837	882	900	1237	1282	1300	1787	1832	1850	2837	2882	2900
855	900	918	1255	1300	1318	1805	1850	1868	2887	2932	2950
862	907	925	1262	1307	1325	1855	1900	1918	2955	3000	3018
880	925	943	1275	1320	1338	1912	1957	1975	3105	3150	3168
887	932	950	1287	1332	1350	1937	1982	2000	3137	3182	3200
895	940	958	1312	1357	1375	1955	2000	2018	3237	3282	3300
905	950	968	1322	1367	1385	1987	2032	2050	3305	3350	3368
912	957	975	1337	1382	1400	2012	2057	2075	3337	3382	3400
924	969	987	1355	1400	1418	2075	2120	2138	3437	3482	3500
937	982	1000	1370	1415	1433	2115	2160	2178	3505	3550	3568
955	1000	1018	1375	1420	1438	2137	2182	2200	3605	3650	3668
962	1007	1025	1387	1432	1450	2195	2240	2258	3705	3750	3768
987	1032	1050	1405	1450	1468	2237	2282	2300	3825	3870	3888
1010	1055	1073	1412	1457	1475	2255	2300	2318	3955	4000	4018
1015	1060	1078	1445	1490	1508	2315	2360	2378	4205	4250	4268
1037	1082	1100	1455	1500	1518	2387	2432	2450	4455	4500	4518
1062	1107	1125	1487	1532	1550	2437	2482	2500			
1075	1120	1138	1505	1550	1568	2455	2500	2518			



<b>Profil SPB (16x13 mm)</b>						Exemplu codificare: GDY.SPBI250					
Li L. int. (mm)	<b>Ld L. nominală (mm)</b>	Le L. ext. (mm)	Li L. int. (mm)	<b>Ld L. nominală (mm)</b>	Le L. ext. (mm)	Li L. int. (mm)	<b>Ld L. nominală (mm)</b>	Le L. ext. (mm)	Li L. int. (mm)	<b>Ld L. nominală (mm)</b>	Le L. ext. (mm)
1190	<b>1250</b>	1272	1840	<b>1900</b>	1922	2780	<b>2840</b>	2862	4310	<b>4370</b>	4392
1200	<b>1260</b>	1282	1890	<b>1950</b>	1972	2840	<b>2900</b>	2922	4440	<b>4500</b>	4522
1210	<b>1270</b>	1292	1940	<b>2000</b>	2022	2930	<b>2990</b>	3012	4500	<b>4560</b>	4582
1220	<b>1280</b>	1302	1960	<b>2020</b>	2042	2940	<b>3000</b>	3022	4560	<b>4620</b>	4642
1260	<b>1320</b>	1342	2000	<b>2060</b>	2082	3010	<b>3070</b>	3092	4620	<b>4680</b>	4702
1280	<b>1340</b>	1362	2060	<b>2120</b>	2142	3090	<b>3150</b>	3172	4690	<b>4750</b>	4772
1340	<b>1400</b>	1422	2090	<b>2150</b>	2172	3110	<b>3170</b>	3192	4760	<b>4820</b>	4842
1350	<b>1410</b>	1432	2120	<b>2180</b>	2202	3190	<b>3250</b>	3272	4940	<b>5000</b>	5022
1390	<b>1450</b>	1472	2180	<b>2240</b>	2262	3290	<b>3350</b>	3372	5010	<b>5070</b>	5092
1405	<b>1465</b>	1487	2220	<b>2280</b>	2302	3390	<b>3450</b>	3472	5240	<b>5300</b>	5322
1440	<b>1500</b>	1522	2240	<b>2300</b>	2322	3490	<b>3550</b>	3572	5320	<b>5380</b>	5402
1450	<b>1510</b>	1532	2300	<b>2360</b>	2382	3590	<b>3650</b>	3672	5440	<b>5500</b>	5522
1465	<b>1525</b>	1547	2350	<b>2410</b>	2432	3615	<b>3675</b>	3697	5540	<b>5600</b>	5622
1530	<b>1590</b>	1612	2370	<b>2430</b>	2452	3690	<b>3750</b>	3772	5620	<b>5680</b>	5702
1540	<b>1600</b>	1622	2440	<b>2500</b>	2522	3740	<b>3800</b>	3822	5940	<b>6000</b>	6022
1630	<b>1690</b>	1712	2470	<b>2530</b>	2552	3810	<b>3870</b>	3892	6240	<b>6300</b>	6322
1640	<b>1700</b>	1722	2520	<b>2580</b>	2602	3940	<b>4000</b>	4022	6640	<b>6700</b>	6722
1660	<b>1720</b>	1742	2590	<b>2650</b>	2672	4000	<b>4060</b>	4082	7040	<b>7100</b>	7122
1690	<b>1750</b>	1772	2620	<b>2680</b>	2702	4060	<b>4120</b>	4142	7440	<b>7500</b>	7522
1740	<b>1800</b>	1822	2640	<b>2700</b>	2722	4190	<b>4250</b>	4272	7940	<b>8000</b>	8022
1790	<b>1850</b>	1872	2740	<b>2800</b>	2822	4250	<b>4310</b>	4332	8940	<b>9000</b>	9022

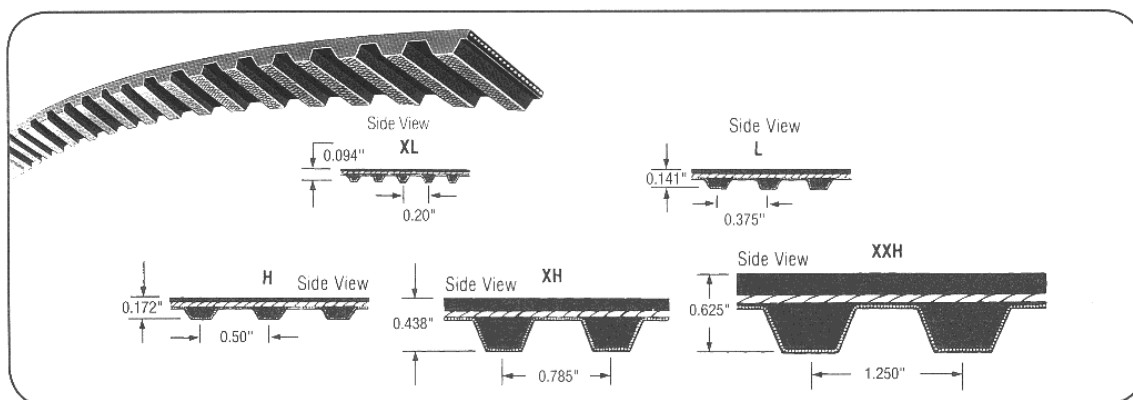
<b>Profil SPC (22x18 mm)</b>						Exemplu codificare: GDY.SPC1700					
Li L. int. (mm)	<b>Ld L. nominală (mm)</b>	Le L. ext. (mm)	Li L. int. (mm)	<b>Ld L. nominală (mm)</b>	Le L. ext. (mm)	Li L. int. (mm)	<b>Ld L. nominală (mm)</b>	Le L. ext. (mm)	Li L. int. (mm)	<b>Ld L. nominală (mm)</b>	Le L. ext. (mm)
1617	<b>1700</b>	1730	3067	<b>3150</b>	3180	5217	<b>5300</b>	5330	8917	<b>9000</b>	9030
1917	<b>2000</b>	2030	3267	<b>3350</b>	3380	5517	<b>5600</b>	5630	9417	<b>9500</b>	9530
2037	<b>2120</b>	2150	3467	<b>3550</b>	3580	5917	<b>6000</b>	6030	9917	<b>10000</b>	10030
2157	<b>2240</b>	2270	3667	<b>3750</b>	3780	6217	<b>6300</b>	6330	10517	<b>10600</b>	10630
2277	<b>2360</b>	2390	3917	<b>4000</b>	4030	6617	<b>6700</b>	6730	11117	<b>11200</b>	11230
2417	<b>2500</b>	2530	4167	<b>4250</b>	4280	7017	<b>7100</b>	7130	11717	<b>11800</b>	11830
2567	<b>2650</b>	2680	4417	<b>4500</b>	4530	7417	<b>7500</b>	7530	12417	<b>12500</b>	12530
2717	<b>2800</b>	2830	4667	<b>4750</b>	4780	7917	<b>8000</b>	8030			
2917	<b>3000</b>	3030	4917	<b>5000</b>	5030	8417	<b>8500</b>	8530			

Profil 3VX/3V (0,38x0,31") Codificare: GDY.3VX250		Profil 5VX/5V (0,62"x0,53") Codificare: GDY.5VX450				Profil 8V (1,00"x0,91") Codificare: GDY.8V1000	
L. referință (inch x10)	L. nominală ISO (mm)	L. referință (inch x10)	L. nominală ISO (mm)	L. referință (inch x10)	L. nominală ISO (mm)	L. referință (inch x10)	L. nominală ISO (mm)
250	635	450	1140	900	2285	1000	2540
265	675	470	1194	930	2360	1060	2690
280	710	490	1245	950	2415	1120	2845
300	760	500	1270	960	2440	1180	2995
315	800	510	1295	1000	2540	1250	3175
335	850	530	1345	1030	2615	1320	3355
355	900	540	1370	1060	2690	1400	3555
375	955	550	1395	1080	2740	1500	3810
400	1015	560	1420	1120	2845	1600	4065
425	1080	570	1450	1150	2921	1700	4320
450	1145	580	1470	1180	2995	1800	4570
475	1205	590	1500	1230	3125	1900	4825
500	1270	600	1525	1250	3175	2000	5080
530	1345	610	1550	1320	3355	2120	5385
560	1420	630	1600	1400	3555	2240	5690
600	1525	650	1651	1500	3810	2360	5995
630	1600	660	1675	1600	4065	2500	6350
670	1700	670	1700	1700	4320	2650	6730
710	1805	680	1730	1800	4570	2800	7110
750	1905	690	1750	1900	4825	3000	7620
800	2030	710	1805	2000	5080	3150	8000
850	2160	730	1855	2120	5385	3350	8510
900	2285	740	1880	2240	5690	3550	9015
950	2415	750	1905	2360	5995	3750	9525
1000	2540	780	1980	2500	6350	4000	10160
1060	2690	800	2030	2650	6730	4250	10795
1120	2845	810	2060	2800	7110	4500	11430
1180	2995	830	2110	3000	7620	4750	12065
1250	3175	840	2135	3350	8510	5000	12700
1320	3355	850	2160	3550	9015	5600	14225
1400	3555	860	2185				
1500	3810	880	2235				



## CURELE SINCRONE (DINȚATE) CU PROFIL CLASIC

Goodyear produce o gamă foarte largă de curele sincrone (dințate) clasice – cu profil trapezoidal al dinților. Sunt curele rezistente la ulei, căldura și ozon, au inserții din fibră de sticlă cu stabilitate dimensională excelentă, iar materialele folosite pentru profilul dinților și pentru înveliș sunt rezistente la uzură.



Profil XL			Exemplu codificare: GDY.42 XL 025					
Lățimi de stoc : 025 = 0,25" = 6,35 mm, 031 = 0,31" = 7,43 mm, 037 = 0,37" = 9,53 mm			Lățime manșon: 330 mm					
Lungime - Codificare (inch x 10)	Lungime nominală ISO (mm)	Număr de dinți	Lungime - Codificare (inch x 10)	Lungime nominală ISO (mm)	Număr de dinți	Lungime - Codificare (inch x 10)	Lungime nominală ISO (mm)	Număr de dinți
			146	371	73			
54	137	27	148	376	74			
			150	381	75	260	660	130
			154	391	77			
60	152	30				270	686	135
64	163	32	160	406	80	272	691	136
66	168	33	162	411	81	280	711	140
68	173	34	164	417	82	290	737	145
70	178	35	166	422	83	292	742	146
74	188	37	168	427	84	300	762	150
			170	432	85			
78	198	39	172	437	86	310	787	155
80	203	40	174	442	87	316	803	158
			176	447	88	322	818	161
			180	457	90	330	838	165
90	229	45	182	462	91	352	894	176
92	234	46	184	467	92	356	904	178
94	239	47	186	472	93	362	919	181
96	244	48	188	478	94			
98	249	49	190	483	95	390	991	195
100	254	50	192	488	96			
102	259	51	194	493	97			
106	269	53	196	498	98	412	1046	206
108	274	54	200	508	100			
110	279	55	202	513	101	450	1143	225
112	284	56	204	518	102	460	1167	229
114	290	57	206	523	103			
116	295	58	210	533	105			
120	305	60						
122	310	61	220	559	110	566	1438	283
124	315	62						
126	320	63						
128	325	64	230	584	115			
130	330	65	234	594	117	760	1930	380
134	340	67						
136	345	68	240	610	120			
138	351	69						
140	356	70						
142	361	71	250	635	125			
144	366	72	252	640	126			

<b>Profil L</b>			Exemplu codificare: GDY.124 L 050					
Lățimi de stoc : 050 = 0,50" = 12,7 mm			Lățime manșon: 330 mm					
075 = 0,75" = 19,05 mm								
100 = 1,00" = 25,4 mm								
Lungime Codificare (inch x 10)	Lungime nominală ISO (mm)	Număr de dinți	Lungime Codificare (inch x 10)	Lungime nominală ISO (mm)	Număr de dinți	Lungime Codificare (inch x 10)	Lungime nominală ISO (mm)	Număr de dinți
124	314	33	244	619	65	420	1067	112
135	343	36	251	638	67	450	1143	120
			255	648	68	461	1172	123
150	381	40	270	686	72	472	1200	126
157	400	42	285	724	76	480	1219	128
187	476	50	300	762	80	510	1295	136
195	495	52	315	800	84			
210	533	56	322	819	86	540	1372	144
217	552	58	345	876	92	600	1524	160
225	572	60	367	933	98	660	1676	176
232	591	62	390	991	104			
240	610	64	405	1029	108			

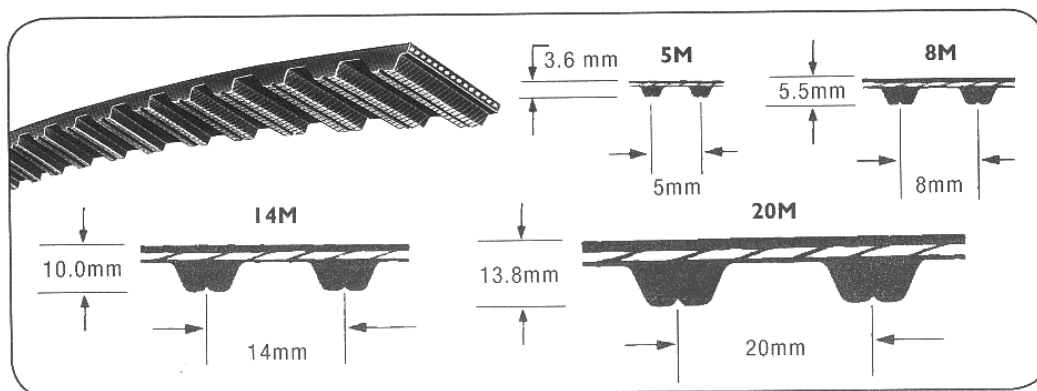
<b>Profil H</b>			Exemplu codificare: GDY.210 H 075					
Lățimi de stoc : 075 = 0,75" = 19,05 mm, 100 = 1,00" = 25,4 mm			Lățime manșon: 330 mm					
150 = 1,50" = 38,1 mm, 200 = 2,00" = 50,8 mm, 300 = 3,00" = 76,2 mm								
Lungime Codificare (inch x 10)	Lungime nominală ISO (mm)	Număr de dinți	Lungime Codificare (inch x 10)	Lungime nominală ISO (mm)	Număr de dinți	Lungime Codificare (inch x 10)	Lungime nominală ISO (mm)	Număr de dinți
210	533	42	450	1143	90	730	1854	146
225	572	45	455	1156	91	750	1905	150
230	584	46	480	1219	96	800	2032	160
240	610	48	490	1245	98	850	2159	170
255	648	51	510	1295	102	900	2286	180
270	686	54	540	1372	108	1000	2540	200
300	762	60	555	1410	111	1100	2794	220
			560	1422	112	1250	3175	250
315	800	63	570	1448	114	1400	3556	280
320	813	64	585	1486	117			
330	838	66	600	1524	120	1700	4318	340
360	914	72	630	1600	126	2010	5105	402
390	991	78	660	1676	132			
395	1003	79	700	1778	140	2360	5994	472
420	1067	84	725	1842	145			

<b>Profil XH</b>			Exemplu codificare: GDY.507 XH 200					
Lățimi de stoc : 200 = 2,00" = 50,8 mm, 300 = 3,00" = 76,2 mm			Lățime manșon: 330 mm					
400 = 4,00" = 101,6 mm, 500 = 5,00" = 127 mm								
Lungime Codificare (inch x 10)	Lungime nominală ISO (mm)	Număr de dinți	Lungime Codificare (inch x 10)	Lungime nominală ISO (mm)	Număr de dinți	Lungime Codificare (inch x 10)	Lungime nominală ISO (mm)	Număr de dinți
507	1289	58	770	1956	88	1260	3200	144
560	1422	64	840	2134	96	1400	3556	160
630	1600	72	980	2489	112	1540	3912	176
700	1778	80	1120	2845	128	1750	4445	200

<b>Profil XXH</b>			Exemplu codificare: GDY.700 XXH 20					
Lățimi de stoc : 200 = 2,00" = 50,8 mm, 300 = 3,00" = 76,2 mm			Lățime manșon: 330 mm					
400 = 4,00" = 101,6 mm, 500 = 5,00" = 127 mm								
Lungime Codificare (inch x 10)	Lungime nominală ISO (mm)	Număr de dinți	Lungime Codificare (inch x 10)	Lungime nominală ISO (mm)	Număr de dinți	Lungime Codificare (inch x 10)	Lungime nominală ISO (mm)	Număr de dinți
700	1778	56	1000	2540	80	1600	4064	128
800	2032	64	1200	3048	96	1800	4572	144
900	2286	72	1400	3556	112			

## CURELE SINCRONE (DINȚATE) DE MARE PERFORMANȚĂ (cu profilul dinților de tip parabolic)

Goodyear produce o gamă largă de curele sincrone (dințate) de mare performanță, cu profil parabolic al dinților și cu inserții din fibră de sticlă pentru stabilitate dimensională în timp. Aceste curele asigură funcționarea mai silențioasă și cu eficiență sporită comparativ cu curele sincrone (dințate) clasice, putându-se folosi împreună cu aceleași roți de curea.



Profil 5M						Exemplu codificare: GDY.350 5M 09		
Lățimi de stoc : 09 = 9 mm 15 = 15 mm 25 = 25 mm			Lățime manson: 660 mm					
Codificare Lungime - Profil	Lungime nominală ISO (mm)	Număr de dinți	Codificare Lungime - Profil	Lungime nominală ISO (mm)	Număr de dinți	Codificare Lungime - Profil	Lungime nominală ISO (mm)	Număr de dinți
350-5M	350	70	635-5M	635	127	1125-5M	1125	225
375-5M	375	75	670-5M	670	134	1195-5M	1195	239
400-5M	400	80	710-5M	710	142	1270-5M	1270	254
425-5M	425	85	740-5M	740	148	1420-5M	1420	284
450-5M	450	90	800-5M	800	160	1595-5M	1595	319
475-5M	475	95	850-5M	850	170	1690-5M	1690	338
500-5M	500	100	890-5M	890	178	1790-5M	1790	358
535-5M	535	107	950-5M	950	190	1895-5M	1895	379
565-5M	565	113	1000-5M	1000	200	2000-5M	2000	400
600-5M	600	120	1050-5M	1050	210			

Profil 8M						Exemplu codificare: GDY.480 8M 20		
Lățimi de stoc : 20 = 20 mm 30 = 30 mm 50 = 50 mm 85 = 85 mm			Lățime manson: 660 mm cu excepția lungimilor (+): 330 mm					
Codificare Lungime - Profil	Lungime nominală ISO (mm)	Număr de dinți	Codificare Lungime - Profil	Lungime nominală ISO (mm)	Număr de dinți	Codificare Lungime - Profil	Lungime nominală ISO (mm)	Număr de dinți
480-8M	480	60	1040-8M+	1040	130	2000-8M+	2000	250
560-8M	560	70	1120-8M+	1120	140	2400-8M	2400	300
600-8M	600	75	1200-8M+	1200	150	2600-8M	2600	325
640-8M	640	80	1280-8M+	1280	160	2800-8M	2800	350
720-8M+	720	90	1440-8M+	1440	180	3048-8M+	3048	381
800-8M+	800	100	1600-8M+	1600	200	3280-8M+	3280	410
880-8M+	880	110	1760-8M+	1760	220	3600-8M+	3600	450
960-8M+	960	120	1800-8M+	1800	225	4400-8M+	4400	550

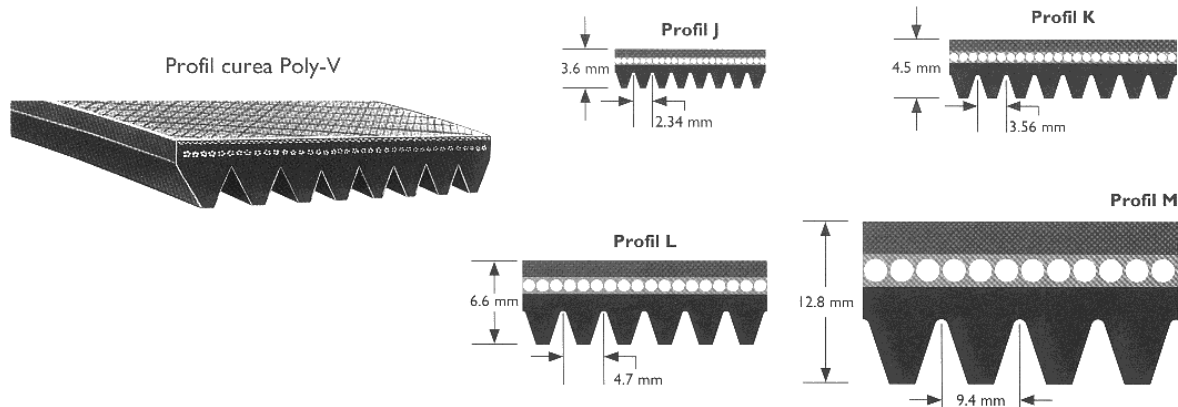
<b>Profil 14M</b>			Exemplu codificare: GDY.966 14M 40					
Lățimi de stoc : 40 = 40 mm 55 = 55 mm 85 = 85 mm 115 = 115 mm 170 = 170 mm			Lățime manșon: 660 mm cu excepția lungimilor (+): 330 mm					
Codificare Lungime - Profil	Lungime nominală ISO (mm)	Număr de dinți	Codificare Lungime - Profil	Lungime nominală ISO (mm)	Număr de dinți	Codificare Lungime - Profil	Lungime nominală ISO (mm)	Număr de dinți
966-14M	966	69	2310-14M	2310	165	4326-14M+	4326	309
1092-14M	1092	78	2450-14M	2450	175	4578-14M+	4578	327
1190-14M	1190	85	2590-14M	2590	185	4956-14M+	4956	354
1400-14M	1400	100	2800-14M	2800	200	5320-14M+	5320	380
1610-14M	1610	115	3150-14M+	3150	225	5740-14M+	5740	410
1778-14M	1770	127	3360-14M+	3360	240	6160-14M+	6160	440
1890-14M	1890	135	3500-14M+	3500	250	6860-14M+	6860	490
2100-14M	2100	150	3850-14M+	3850	275			

<b>Profil 20M</b>			Exemplu codificare: GDY.2000 20M 115					
Lățimi de stoc : 115 = 115 mm 170 = 170 mm 230 = 230 mm 290 = 290 mm 340 = 340 mm								
Codificare Lungime - Profil	Lungime nominală ISO (mm)	Număr de dinți	Codificare Lungime - Profil	Lungime nominală ISO (mm)	Număr de dinți	Codificare Lungime - Profil	Lungime nominală ISO (mm)	Număr de dinți
2000 20M	2000	100	4200 20M	4200	210	5400 20M	5400	270
2500 20M	2500	125	4600 20M	4600	230	5800 20M	5800	290
3400 20M	3400	170	5000 20M	5000	250	6200 20M	6200	310
3800 20M	3800	190	5200 20M	5200	260	6600 20M	6600	330

## CURELE POLY-V

Curele Goodyear Poly-V sunt antistatice conform ISO și, în plus:

- sunt prevăzute cu înveliș rezistent la ulei și la uzură pe partea superioară
- fibrele sunt căptușite cu un înveliș din policloropren rezistent la ulei și la temperatură
- fibrele sunt din poliester cu tratament special pentru tenacitate și stabilitatea dimensională în timp
- profile din cauciuc sintetic cu performanțe superioare, rezistent la uzură



<b>Profil J</b> Exemplu codificare: GDY.8 PJ 330 (curea cu lățimea de 8 profile, lungime nominală 330 mm) - echivalentă cu GDY.130 J 8											
Lungime - Codificare (inch x 10)	Lungime nominală (mm)	Lățime manșon (profile)	Lungime - Codificare (inch x 10)	Lungime nominală (mm)	Lățime manșon (profile)	Lungime - Codificare (inch x 10)	Lungime nominală (mm)	Lățime manșon (profile)	Lungime - Codificare (inch x 10)	Lungime nominală (mm)	Lățime manșon (profile)
130J	PJ330	200	280J	PJ711	165	430J	PJ1092	165	580J	PJ1473	165
140J	PJ356	200	285J	PJ723	165	450J	PJ1143	165	610J	PJ1549	165
150J	PJ381	200	290J	PJ737	165	460J	PJ1168	165	650J	PJ1651	165
160J	PJ406	200	300J	PJ762	165	470J	PJ1194	165	655J	PJ1663	200
170J	PJ432	200	320J	PJ813	165	480J	PJ1219	165	690J	PJ1753	165
180J	PJ457	200	330J	PJ838	165	490J	PJ1245	165	730J	PJ1854	165
190J	PJ483	200	340J	PJ864	165	500J	PJ1270	165	770J	PJ1956	165
200J	PJ508	200	350J	PJ889	165	510J	PJ1295	200	785J	PJ1994	165
220J	PJ559	200	360J	PJ914	165	520J	PJ1321	200	795J	PJ2019	200
230J	PJ584	165	376J	PJ955	165	530J	PJ1346	200	820J	PJ2083	165
240J	PJ610	165	380J	PJ965	165	550J	PJ1397	165	870J	PJ2210	165
260J	PJ660	165	400J	PJ1016	165	560J	PJ1422	165	920J	PJ2337	200
270J	PJ686	165	415J	PJ1054	165	575J	PJ1461	165	980J	PJ2489	165

<b>Profil K</b> Exemplu codificare: GDY.12 PK 630 (curea cu lățimea de 12 profile, lungime nominală 630 mm) - echivalentă cu GDY.248 K 12											
Lungime - Codificare (inch x 10)	Lungime nominală (mm)	Lățime manșon (profile)	Lungime - Codificare (inch x 10)	Lungime nominală (mm)	Lățime manșon (profile)	Lungime - Codificare (inch x 10)	Lungime nominală (mm)	Lățime manșon (profile)	Lungime - Codificare (inch x 10)	Lungime nominală (mm)	Lățime manșon (profile)
248K	PK630	108	374K	PK950	108	545K	PK1385	108	742K	PK1885	108
256K	PK650	108	382K	PK970	108	559K	PK1420	108	748K	PK1900	108
266K	PK675	108	394K	PK1000	108	575K	PK1460	108	780K	PK1980	108
276K	PK700	108	400K	PK1015	108	587K	PK1490	108	807K	PK2050	108
287K	PK730	108	407K	PK1035	108	598K	PK1520	108	819K	PK2080	108
297K	PK755	108	417K	PK1060	108	612K	PK1555	108	844K	PK2145	108
305K	PK775	108	425K	PK1080	108	634K	PK1610	108	880K	PK2235	108
315K	PK800	108	451K	PK1145	108	652K	PK1655	108	917K	PK2330	108
327K	PK830	108	459K	PK1165	108	669K	PK1700	108	980K	PK2490	108
333K	PK845	108	472K	PK1200	108	679K	PK1725	108	1006K	PK2555	108
343K	PK870	108	484K	PK1230	108	691K	PK1755	108			
348K	PK885	108	512K	PK1300	108	709K	PK1800	108			
364K	PK925	108	526K	PK1335	108	732K	PK1860	108			

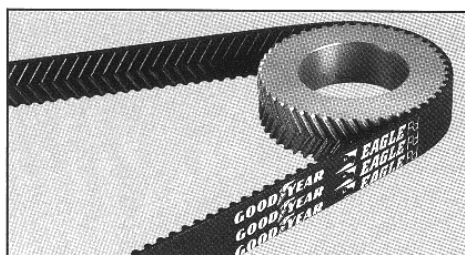
<b>Profil L</b> Exemplu codificare: GDY.12 PL 953 (curea cu lățimea de 12 profile, lungime nominală 953 mm) - echivalentă cu GDY.375 L 12											
Lungime - Codificare (inch x 10)	Lungime nominală (mm)	Lățime manșon (profile)	Lungime - Codificare (inch x 10)	Lungime nominală (mm)	Lățime manșon (profile)	Lungime - Codificare (inch x 10)	Lungime nominală (mm)	Lățime manșon (profile)	Lungime - Codificare (inch x 10)	Lungime nominală (mm)	Lățime manșon (profile)
375L	PL953	82	615L	PL1562	82	840L	PL2134	82	1215L	PL3086	70
390L	PL991	82	635L	PL1613	82	865L	PL2197	82	1230L	PL3124	70
423L	PL1074	82	655L	PL1664	82	880L	PL2235	82	1295L	PL3289	70
425L	PL1080	82	675L	PL1715	82	915L	PL2324	82	1310L	PL3327	70
470L	PL1194	82	695L	PL1765	82	930L	PL2362	82	1375L	PL3492	70
500L	PL1270	82	710L	PL1803	82	975L	PL2477	82	1455L	PL3696	70
520L	PL1321	100	725L	PL1842	82	990L	PL2515	100	1595L	PL4051	70
525L	PL1334	82	765L	PL1943	82	1065L	PL2705	100	1650L	PL4191	70
540L	PL1372	82	770L	PL1956	82	1080L	PL2743	100	1760L	PL4470	70
550L	PL1397	82	780L	PL1981	82	1120L	PL2845	82	1820L	PL4622	70
560L	PL1422	82	795L	PL2019	82	1140L	PL2895	82	1980L	PL5029	70
565L	PL1435	82	815L	PL2070	100	1150L	PL2921	100	2120L	PL5385	70
580L	PL1473	82	825L	PL2096	100	1180L	PL2997	100	2400L	PL6096	70

Profil M											
Exemplu codificare: GDY.16 PM 2286 (curea cu lățimea de 16 profile, lungime nominală 2286 mm) - echivalentă cu GDY.900 M 16											
Lungime - Codificare (inch x 10)	Lungime nominală (mm)	Lățime manșon (profile)	Lungime - Codificare (inch x 10)	Lungime nominală (mm)	Lățime manșon (profile)	Lungime - Codificare (inch x 10)	Lungime nominală (mm)	Lățime manșon (profile)	Lungime - Codificare (inch x 10)	Lungime nominală (mm)	Lățime manșon (profile)
900M	PM2286	48	1230M	PM3124	35	1830M	PM4648	35	3610M	PM9169	35
940M	PM2388	48	1310M	PM3327	35	1980M	PM5029	35	3910M	PM9931	45
990M	PM2515	48	1390M	PM3531	35	2130M	PM5410	35	4210M	PM10693	45
1060M	PM2693	48	1470M	PM3734	35	2410M	PM6121	35	4810M	PM12217	45
1115M	PM2832	48	1610M	PM4089	35	2710M	PM6883	35	5410M	PM13741	45
1150M	PM2921	48	1650M	PM4191	35	3010M	PM7646	35	6010M	PM15266	45
1185M	PM3010	48	1760M	PM4470	35	3310M	PM8408	35	6600M	PM16784	45



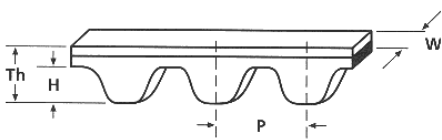
## CURELE EAGLE™

Curelele Goodyear EAGLE™ sunt curele de transmisie de tip sincrone, cu angajament elicoidal (continuu) al dinților și joc zero. Aceste caracteristici conduc la o funcționare cu zgomot și nivel de vibrații extrem de reduse și la o densitate maximă de putere a transmisiei.



### Profiluri de curele Eagle™:

Simbol - culoare	Lățimea curea (mm)	Pas dinți (mm)	Grosime totală (mm)	Înălțime dinți (mm)
Y - yellow	16	8	5.33	3.05
W - white	32	8	5.33	3.05
P - purple	64	8	5.33	3.05
B - blue	35	14	8.64	5.33
G - green	52.5	14	8.64	5.33
O - orange	70	14	8.64	5.33
R - red	105	14	8.64	5.33



W - lățime curea  
P - pas dinți  
H - înălțime dinți  
Th - înălțime totală curea

### Gama de curele Eagle™

Exemplu codificare: GDY.Y-640 (profil Yellow, lungime 640 mm)

Profil - lungime	Nr. dinți	Profil - lungime	Nr. dinți	Profil - lungime	Nr. dinți	Profil - lungime	Nr. dinți	Profil - lungime	Nr. dinți	Profil - lungime	Nr. dinți	Profil - lungime	Nr. dinți
Y-640	80	W-640	80			B-994	71	G-994	71				
Y-720	90	W-720	90	P-720	90	B-1120	80	G-1120	80	O-1120	80		
Y-800	100	W-800	100	P-800	100	B-1190	85	G-1190	85	O-1190	85		
Y-896	112	W-896	112	P-896	112	B-1260	90	G-1260	90	O-1260	90	R-1260	90
Y-1000	125	W-1000	125	P-1000	125	B-1400	100	G-1400	100	O-1400	100	R-1400	100
Y-1120	140	W-1120	140	P-1120	140	B-1568	112	G-1568	112	O-1568	112	R-1568	112
Y-1200	150	W-1200	150	P-1200	150	B-1750	125	G-1750	125	O-1750	125	R-1750	125
Y-1280	160	W-1280	160	P-1280	160	B-1960	140	G-1960	140	O-1960	140	R-1960	140
Y-1440	180	W-1440	180	P-1440	180	B-2100	150	G-2100	150	O-2100	150	R-2100	150
Y-1600	200	W-1600	200	P-1600	200	B-2240	160	G-2240	160	O-2240	160	R-2240	160
Y-1792	224	W-1792	224			B-2380	170	G-2380	170	O-2380	170	R-2380	170
Y-2000	250	W-2000	250			B-2520	180	G-2520	180	O-2520	180	R-2520	180
Y-2240	280	W-2240	280			B-2660	190	G-2660	190	O-2660	190	R-2660	190
Y-2400	300	W-2400	300			B-2800	200	G-2800	200	O-2800	200	R-2800	200

Goodyear furnizează și gama de roți de curea necesară transmisiei cu curele Eagle™. Pentru mai multe detalii contactați Distribuitorii Autorizați SKF.